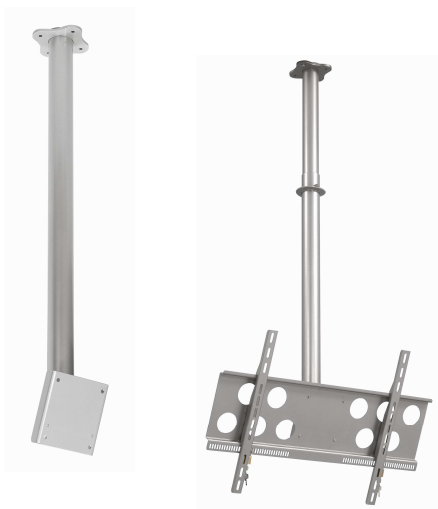


Deckenhalterungen PLD-Serie

Kunde

Betreff



Mit verbauter PLW

Deckenhalterungen PLD-Serie

- inkl. extra starke Flanschplatte (8mm)
- inkl. Geprüfter Belastbarkeit max. 60 kg
- inkl. 360° Drehfunktion (stufenlos)
- inkl. -5 bis +30° Neigungsfunktion (stufenlos)
- inkl. verdeckter, innenliegender Kabelführung
- inkl. Decken-Abschlussblende für abgehängte Decken
- inkl. aller Befestigungsmaterialien
- inkl. schlag- und kratzester Pulverbeschichtung



Alle Deckenhalter lassen sich mit den
 HAGOR PLW und PLW PC Serien kombinieren

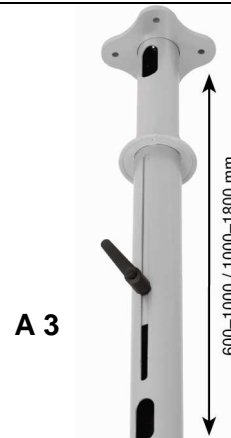
Version	Schwarz	Silber	Weiss
Starr (feste Länge) -A1-			
PLD VESA 500mm	4241	4242	4289
PLD VESA 1000mm	4243	4244	4290
PLD VESA 1500mm	4245	4246	4291
Variabel mittels			
Durchgangsbohrung -A2-			
PLD VESA 900-1600mm	4251	4252	4292
Variabel mittels			
Feststell-Griff -A3-			
PLD VESA 600-1000mm	4247	4248	4293
PLD VESA 1000-1800mm	4249	4250	4294



A1



A2



A3