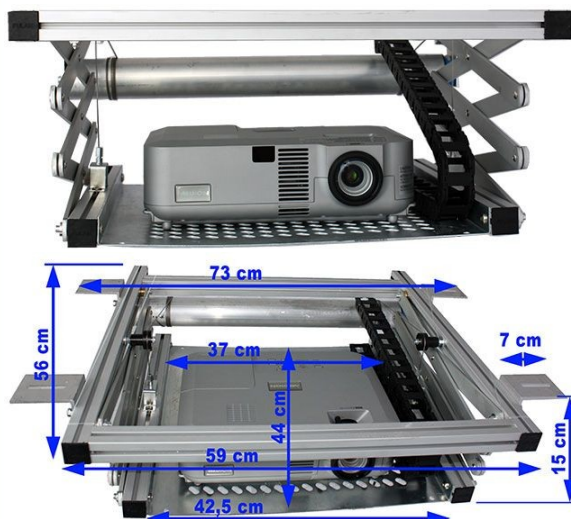


**Universal-Deckenlift für Beamer / Projektoren  
 HomeFix I (Art.-Nr.: 2199)**

Kunde

Betreff

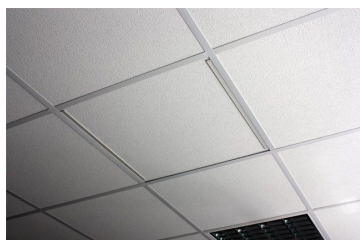


Universell einsetzbarer Deckenlift für Beamer / Projektoren mit einer Hubkraft von 1-25 kg. Steuern Sie die Bewegung, mit der mitgelieferten Fernbedienung und fahren Sie den Deckenlift aus Ihrer Zwischendecke / Akustikdecke. Profitieren Sie, mit diesem Komplettsystem, von einer sehr guten Verarbeitung. Der Lift ist für alle handelsüblichen Beamer/Projektoren geeignet und verfügt über eine großzügige Aufstellfläche, auch für große Beamer. Die Bewegungen erfolgen ruhig und leise. Durch den Einbau in der Decke ist der Beamer unsichtbar und vor direkter Beschädigung geschützt. Eine punktgenaue Ausfahrhöhe, wird durch individuell einstellbare Endabschalter, (direkt am Motor) gewährleistet. Durch die vormontierte Lieferung ist der Deckenlift montagefreundlich und schließt sauber mit dem Einbaurahmen in der Decke ab. - CE Geprüft / 5 Jahre Garantie

**Produktdetails:**

Länge 800 mm (weitere Längen auf Anfrage verfügbar)  
 sehr flache Einbauhöhe, dank hintenliegender Hubeinheit  
 motorisierter Beamer Hublift, Scherensystem mit Drahtseilführung  
 Projektor kann in oder unter dem Beamerlift angebracht werden  
 Ausführung: Metall / Aluminium  
 Antrieb: Beckermotor mit 20 PS und 120 Watt (Markenqualität)  
**für Projektoren bis 25 kg**  
 sehr leise Bewegung  
 steuerbar mit zwei 2-Kanal Mini-Funk Handsender, ca. 20 Meter  
 Funkreichweite

perfekte Passgenauigkeit, durch den mitgelieferten Einbaurahmen  
 einstellbare Endabschalter (Einfahrhöhe / Ausfahrhöhe) direkt am  
 Motor, mit Zwischenstopp-Möglichkeit  
 geringe Einbauhöhe von nur 15 cm (bei Hubhöhe 800 mm)  
 Größe gesamt mit Befestigungsglaschen ohne Einbaurahmen:  
 L: 560 mm x B: 730 mm x H: 150 mm  
 Die Größenangaben sind gültig, wenn der Beamer in dem Lift  
 angebracht wird  
 Hublift mit innenliegender Kabelführung, leichte Installation  
 geräuscharme Bewegung, unterer Einbaurahmen inklusive



**Lieferumfang:**

- Beamer Deckenlift vormontiert
- zwei 2-Kanal Mini-Funk Handsender (433.92 Mhz)
- Kabelführung
- Befestigungsmaterial
- unterer Einbaurahmen

**HAGOR Products GmbH**

